



BM450110
Mikrowellen-Backofen Serie 400
Edelstahl-hinterlegte Vollglastür
Breite 60 cm
Rechtsanschlag
Bedienung oben

Grifflose Tür / automatische Türöffnung
Einzel- und Kombibetrieb von Mikrowelle, Grill und Backofen
Folgebetrieb von bis zu 5 Betriebsarten inkl. Kombibetrieb und Ruhezeit programmierbar
TFT-Touch-Display
Blendenloses Gerät mit aufgesetztem Bedienmodul
Elektronische Temperaturregelung
Garraumvolumen 36 Liter

Programme

Mikrowellenbetrieb mit 5 Leistungsstufen: 1000, 600, 360, 180, 90 W.
Backofenbetrieb mit 4 Heizmethoden: Heißluft 40 °C und von 100 °C bis 250 °C,
Flächengrill + Heißluft von 100 °C bis 250 °C,
Flächengrill + Umluft von 100 °C bis 250 °C,
Flächengrill mit 3 Intensitätsstufen, Maximalleistung 2000 W.
Heizmethoden mit Mikrowellen-Leistungsstufen 600, 360, 180 und 90 W frei kombinierbar.
15 Automatikprogramme mit Gewichtsangabe, individuell anpassbar:
4 Auftauprogramme
4 Garprogramme
7 Kombiprogramme
Speichermöglichkeit individueller Rezepte.

Bedienung

Automatische Türöffnung.
Bedienung durch Drehknebel und TFT-Touch-Display.
Klartextanzeige.
Info-Taste mit Bedienhinweisen.
Seitlich öffnende Tür mit 180° Öffnungswinkel.

Ausstattung

Innowave.
Schnellaufheizung.
4 Einschub-Ebenen.
Ist-Temperaturanzeige.
60 W Halogenbeleuchtung seitlich.

Sicherheit

Wärmeisolierte Tür mit Dreifach-Verglasung.
Dreifache Türsicherung.
Kindersicherung.
Sicherheitsabschaltung.
Gehäusekühlung mit Temperaturschutz.

Reinigung

Hygienischer Edelstahl-Garraum mit Glaskeramik-Boden.
Rückwand mit katalytischer Beschichtung.

Planungshinweise

Türanschlag nicht wechselbar.
Nische ohne Rückwand vorsehen.
Abstand Möbelkorpus bis Türfrontfläche 47 mm.
Abstand Möbelkorpus bis Türgriffaußenkante 94 mm bei nachgerüstetem Griff (Sonderzubehör).
Frontüberstand, ggf. inkl. Türgriff, für die Öffnung von seitlichen Schubladen beachten.
Bei Planung einer Ecklösung Türöffnungswinkel von mind. 110° berücksichtigen.
Anschlussdose außerhalb der Einbaunische planen.

Anschlussdaten

Gesamtanschlusswert 3,1 kW.

Ausstattungsmerkmale

Art des Mikrowellengerätes
Kombinationsbetrieb mit Mikrowelle
Steuerung
elektronisch
Frontfarbe
Abmessungen des Gerätes (mm)
455 x 590 x 582
Abmessungen des Garraumes (mm)
236.0 x 445.0 x 348.0
Länge Anschlusskabel (cm)
150
Nettogewicht (kg)
38,690
Bruttogewicht (kg)
44,2
EAN-Nummer
4242006218317

Verbrauchs- und Anschlusswerte

Max. Mikrowellenleistung (W)
1000
Leistung der Booster-Funktion
Anschlusswert (W)
3100
Absicherung (A)
16
Spannung (V)
220-240
Frequenz (Hz)
60; 50
Steckerart
Festanschluss, ohne Stecker

erstellt am 2020-01-07

Seite 1

Anschlusskabel 1,5 m ohne Stecker.

Farbvarianten

BM450110
Edelstahl-hinterlegte Vollglastür
Breite 60 cm
BM450100
Vollglastür in Gaggenau Anthrazit
Breite 60 cm

Im Geräte-Preis enthalten

1 x Kombirost.
1 x Glaswanne.

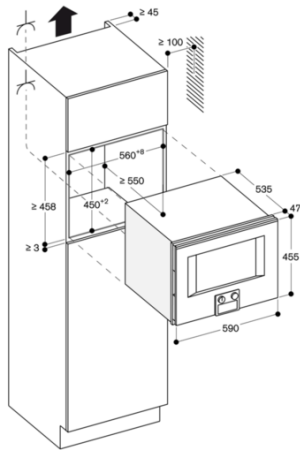
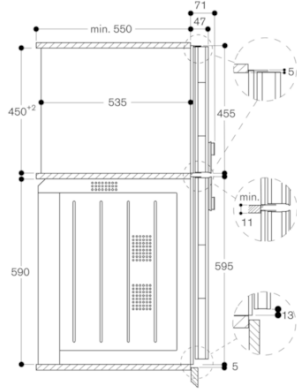
Gerätevarianten

BM451110
Mikrowellen-Backofen Serie 400
Edelstahl-hinterlegte Vollglastür
Breite 60 cm
Linksanschlag
Bedienung oben
BM454110
Mikrowellen-Backofen Serie 400
Edelstahl-hinterlegte Vollglastür
Breite 60 cm
Rechtsanschlag
Bedienung unten
BM455110
Mikrowellen-Backofen Serie 400
Edelstahl-hinterlegte Vollglastür
Breite 60 cm
Linksanschlag
Bedienung unten

BM450110
 Mikrowellen-Backofen Serie 400
 Edelstahl-hinterlegte Vollglastür
 Breite 60 cm
 Rechtsanschlag
 Bedienung oben

erstellt am 2020-01-07
 Seite 2

Seitenansicht BS 454/455, BM 454/455 über BO



⚡ Steckdose
 Maße in mm

Seitenansicht BM 454/455 über BO

